



Nota de prensa

Fecha: 19.09.2022

Cuatro en una:

¿Una punta con 4 perfiles? ¿Será posible?

Wuppertal. Wera ha desarrollado dos puntas "4 en una" extremadamente compactas por medio de las cuales es posible accionar cuatro perfiles de tornillos por cada una de las puntas: con la punta "4 en una" 9506 se accionan cuatro tamaños de tornillos de hexágono interior (3,0; 4,0; 5,0; 6,0), y con la punta "4 en una" 9507 son tres los tamaños de tornillos de hexágono interior (2,5; 5,0; 6,0) más un tamaño de tornillos TORX® (TX 25).

Para utilizar el perfil correspondientemente mayor, al atornillar se presiona continuamente contra la fuerza del muelle así que el perfil menor se sumerge, y luego se puede utilizar el perfil mayor.

Estas puntas ahorran espacio y por este motivo son especialmente adecuadas para su uso sobre la marcha. Disponen de un arrastre hexagonal de 1/4" (serie de conexión de Wera 1) y así también son utilizables con carracas de punta o con el sistema Rapidaptor.

Wera lanza estas nuevas puntas "4 en una" en el juego para bicicletas Bicycle Set 15 que de esta forma se convierte en una herramienta ultracompacta y superligera para la bici. Además de las puntas el juego también contiene tres desmontaneumáticos.

Los dos desmontaneumáticos 9504 además disponen de una toma de puntas de 1/4" así que con ellos también es posible realizar aprietes ligeros en uniones atornilladas.

Adicionalmente, el desmontaneumáticos 9505 también se puede utilizar para extraer válvulas francesas (tipo Sclaverand) y como purgador de aire para válvulas de automóviles.

Nuestro interlocutor para la prensa:

Wera Werkzeuge GmbH
Detlef Seyfarth
Korzterter Straße 21-25
D-42349 Wuppertal / Alemania
Teléfono: +49 (0)2 02 / 40 45 0
Telefax: +49 (0)2 02 / 40 36 34

Se autoriza la impresión, se ruega el envío de un ejemplar.

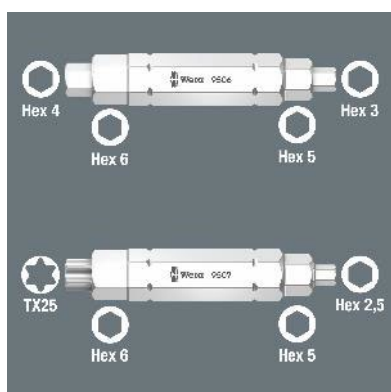
Leyendas:

Das Wera Bicycle Set 15.jpg



Con ayuda de las nuevas puntas “4 en una” el juego de bicis Bicycle Set 15 se convierte en un útil ultracompacto y superligero para la bicicleta.

Kompakte 4-fach Bits – nur ein Bit für vier Schrauben.jpg



Por medio de las puntas “4 en una” extremadamente compactas se pueden accionar cuatro tamaños de tornillos diferentes por cada una de ellas.

Praktische Reifenheber.jpg



Con ayuda de los desmontaneumáticos de material sintético reforzado con fibra de vidrio es posible desprender los neumáticos de manera segura mediante palanca sin causar daños en la llanta de la bicicleta.

Ideal für Reparaturen on tour.jpg



Gracias a su forma compacta, el juego de bicis Bicycle Set 15 es perfectamente adecuado para el uso sobre la marcha.